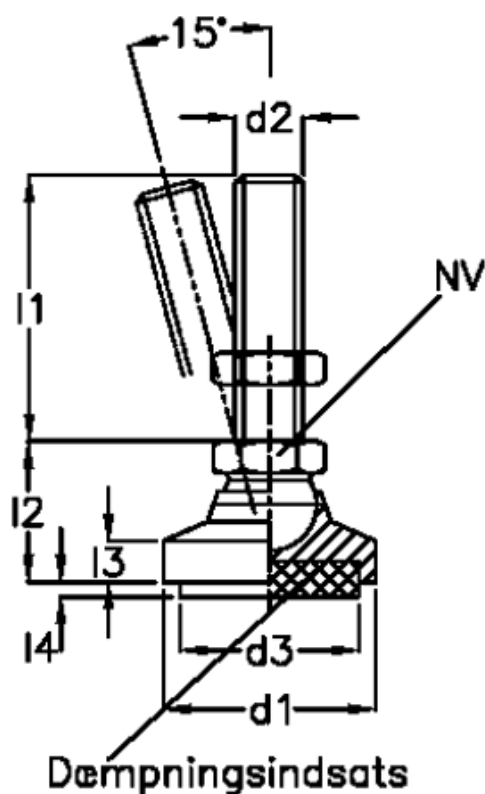


Varenummer: 20956521
 Beskrivelse: E+G Justerfod
 GN 342.2-60-M16-100-SV

Mål



Area(m2) damping insert = 2641	I4 compression 0,4 N/mm2	= 5.8
d1 = 60	I4 compression 0,6 N/mm2	= 4.9
d2 = M16	Load (N) by compression 0,4 N/mm2 = 1050	
d3 = 58	NV	= 24
l1 = 80	t	= 16.0
l2 = 38.5		
l3 = 11.0		
I4 compression 0 N/mm2 = 7.0		